

シングルの部 競技進行表

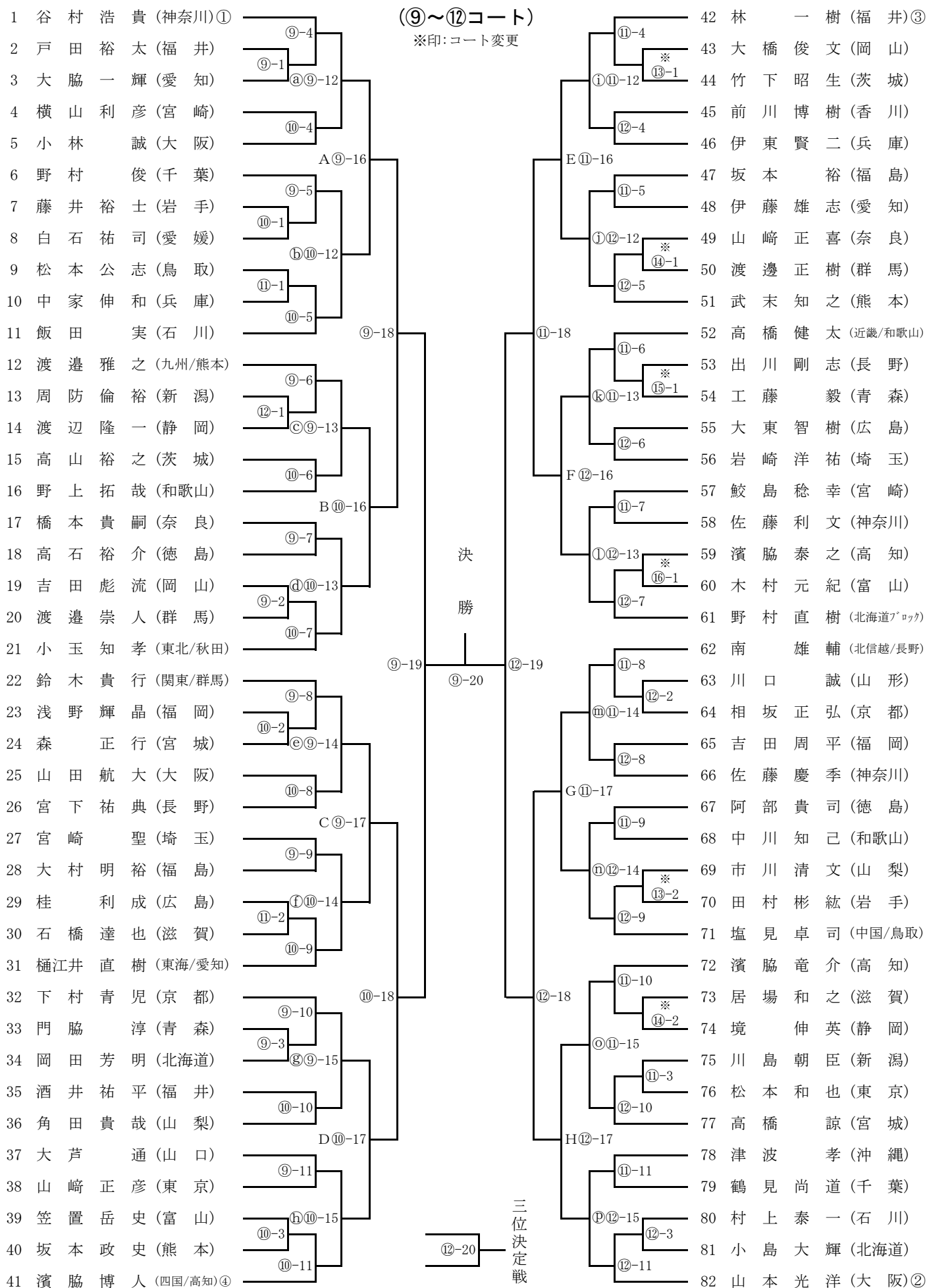
5月6日(日)

【日程】受付開始 8:30 ⇨ 開始式 8:50 ⇨ 競技開始 9:20 ⇨ 競技終了 18:15 ⇨ 閉会式 18:30 ⇨ 解散 19:00

開始 予定時刻	1コート	2コート	3コート	4コート	5コート	6コート	7コート	8コート	開始 予定時刻	9コート	10コート	11コート	12コート
	シニア男子				シニア女子					フリー男子			
1 9:20	2-3 (ミドル女子)	7-8 (ミドル女子)	45-46 (ミドル女子)	50-51 (ミドル女子)	2-3	7-8	43-44	48-49	1 9:20	2-3	7-8	9-10	13-14
2 9:40	2-3	7-8	44-45	49-50	9-10	13-14	50-51	54-55	2 9:40	19-20	23-24	29-30	63-64
3 10:00	9-10	13-14	51-52	55-56	19-20	23-24	60-61	64-65	3 10:00	33-34	39-40	75-76	80-81
4 10:20	19-20	23-24	61-62	65-66	29-30	33-34	70-71	74-75	4 10:20	1- ² / ₃	4-5	42- ⁴³ / ₄₄	45-46
5 10:40	29-30	33-34	71-72	75-76	39-40	1- ² / ₃	76-77	81-82	5 10:40	6- ⁷ / ₈	⁹ / ₁₀ -11	47-48	49- ⁵⁰ / ₅₁
6 11:00	35-36	40-41	77-78	82-83	4-5	6- ⁷ / ₈	42- ⁴³ / ₄₄	45-46	6 11:05	12- ¹³ / ₁₄	15-16	52- ⁵³ / ₅₄	55-56
7 11:20	1- ² / ₃	4-5	43- ⁴⁴ / ₄₅	46-47	9- ¹⁰ / ₁₁	12- ¹³ / ₁₄	47- ⁴⁸ / ₄₉	50- ⁵¹ / ₅₂	7 11:30	17-18	¹⁹ / ₂₀ -21	57-58	59- ⁶⁰ / ₆₁
8 11:40	6- ⁷ / ₈	⁹ / ₁₀ -11	48- ⁴⁹ / ₅₀	51- ⁵² / ₅₃	15-16	17-18	53- ⁵⁴ / ₅₅	56-57	8 11:55	22- ²³ / ₂₄	25-26	62- ⁶³ / ₆₄	65-66
9 12:00	12- ¹³ / ₁₄	15-16	54- ⁵⁵ / ₅₆	57-58	19- ²⁰ / ₂₁	22- ²³ / ₂₄	58-59	60- ⁶¹ / ₆₂	9 12:20	27-28	²⁹ / ₃₀ -31	67-68	69- ⁷⁰ / ₇₁
10 12:20	17-18	¹⁹ / ₂₀ -21	59-60	61- ⁶² / ₆₃	25-26	27-28	63- ⁶⁴ / ₆₅	66-67	10 12:45	32- ³³ / ₃₄	35-36	72- ⁷³ / ₇₄	75- ⁷⁶ / ₇₇
11 12:40	22- ²³ / ₂₄	25-26	64- ⁶⁵ / ₆₆	67-68	29- ³⁰ / ₃₁	32- ³³ / ₃₄	68-69	70- ⁷¹ / ₇₂	11 13:10	37-38	³⁹ / ₄₀ -41	78-79	80- ⁸¹ / ₈₂
12 13:00	27-28	²⁹ / ₃₀ -31	69-70	71- ⁷² / ₇₃	35-36	37-38	73- ⁷⁴ / ₇₅	76- ⁷⁷ / ₇₈	12 13:35	Ⓐ	Ⓑ	Ⓘ	Ⓧ
13 13:20	32- ³³ / ₃₄	³⁵ / ₃₆ -37	74- ⁷⁵ / ₇₆	77- ⁷⁸ / ₇₉	39- ⁴⁰ / ₄₁	Ⓐ	79-80	81- ⁸² / ₈₃	13 14:00	Ⓒ	Ⓓ	Ⓚ	Ⓨ
14 13:40	38-39	⁴⁰ / ₄₁ -42	80-81	82- ⁸³ / ₈₄	Ⓑ	Ⓒ	Ⓛ	Ⓧ	14 14:25	Ⓔ	Ⓕ	Ⓜ	Ⓩ
15 14:05	Ⓐ	Ⓑ	Ⓘ	Ⓧ	Ⓓ	Ⓔ	Ⓚ	Ⓨ	15 14:50	Ⓖ	Ⓗ	Ⓧ	Ⓩ
16 14:30	Ⓒ	Ⓓ	Ⓚ	Ⓨ	Ⓕ	Ⓖ	Ⓜ	Ⓩ	16 15:15	A	B	E	F
17 14:55	Ⓔ	Ⓕ	Ⓜ	Ⓩ	Ⓖ	A	Ⓧ	Ⓩ	17 15:40	C	D	G	H
18 15:20	Ⓖ	Ⓗ	Ⓧ	Ⓩ	B	C	E	F	18 16:10	準々決勝	準々決勝	準々決勝	準々決勝
19 15:45	A	B	E	F	D		G	H	19 16:40	準決勝			準決勝
20 16:10	C	D	G	H	準々決勝	準々決勝	準々決勝	準々決勝	20 17:15	決勝			三位決定
21 16:35	準々決勝	準々決勝	準々決勝	準々決勝	準決勝			準決勝					
22 17:00	準決勝			準決勝	決勝								
23 17:25	決勝			三位決定									

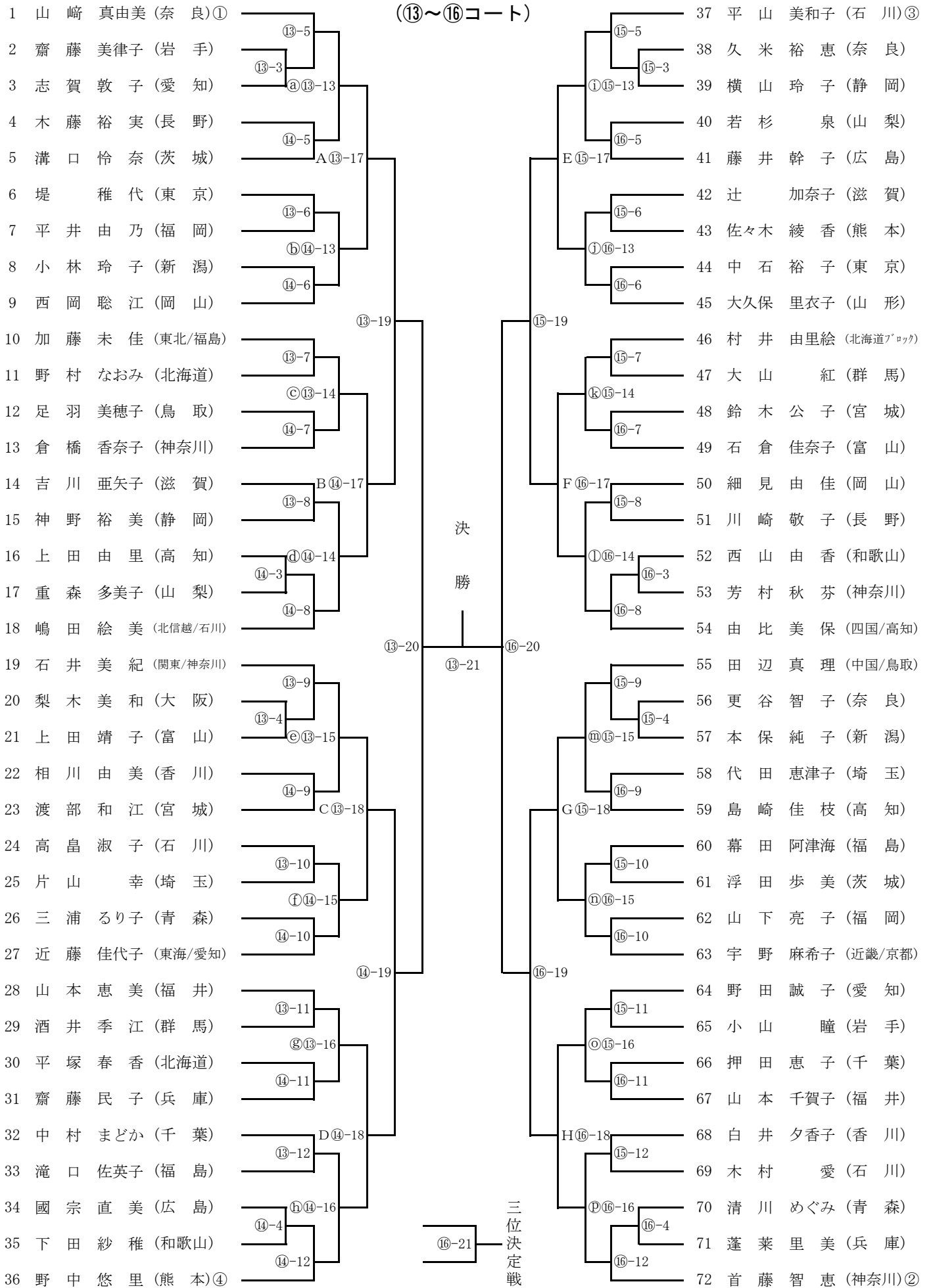
開始 予定時刻	13コート	14コート	15コート	16コート	17コート	18コート	19コート	20コート	21コート	22コート	23コート	24コート
	フリー女子				ミドル男子				ミドル女子			
1 9:20	43 - 44 (フリー男子)	49 - 50 (フリー男子)	53 - 54 (フリー男子)	59 - 60 (フリー男子)	2 - 3	41 - 42	47 - 48	9 - 10 (ミドル女子)	13 - 14	19 - 20	52 - 53	56 - 57
2 9:40	69 - 70 (フリー男子)	73 - 74 (フリー男子)	23 - 24 (ミドル女子)	58 - 59 (ミドル女子)	11 - 12	17 - 18	51 - 52	57 - 58	28 - 29	63 - 64	67 - 68	72 - 73
3 10:00	2 - 3	16 - 17	38 - 39	52 - 53	21 - 22	27 - 28	61 - 62	67 - 68	30 - 31	34 - 35	74 - 75	78 - 79
4 10:20	20 - 21	34 - 35	56 - 57	70 - 71	31 - 32	37 - 38	71 - 72	77 - 78	36 - 37	41 - 42	80 - 81	85 - 86
5 10:40	1 - $\frac{2}{3}$	4 - 5	37 - $\frac{38}{39}$	40 - 41	1 - $\frac{2}{3}$	4 - 5	40 - $\frac{41}{42}$	43 - 44	1 - $\frac{2}{3}$	4 - 5	44 - $\frac{45}{46}$	47 - 48
6 11:05	6 - 7	8 - 9	42 - 43	44 - 45	6 - 7	8 - 9	45 - 46	$\frac{47}{48}$ - 49	6 - $\frac{7}{8}$	$\frac{9}{10}$ - 11	49 - $\frac{50}{51}$	$\frac{52}{53}$ - 54
7 11:30	10 - 11	12 - 13	46 - 47	48 - 49	10 - $\frac{11}{12}$	13 - 14	50 - $\frac{51}{52}$	53 - 54	12 - $\frac{13}{14}$	15 - 16	55 - $\frac{56}{57}$	$\frac{58}{59}$ - 60
8 11:55	14 - 15	$\frac{16}{17}$ - 18	50 - 51	$\frac{52}{53}$ - 54	15 - 16	$\frac{17}{18}$ - 19	55 - 56	$\frac{57}{58}$ - 59	17 - 18	$\frac{19}{20}$ - 21	61 - 62	$\frac{63}{64}$ - 65
9 12:20	19 - $\frac{20}{21}$	22 - 23	55 - $\frac{56}{57}$	58 - 59	20 - $\frac{21}{22}$	23 - 24	60 - $\frac{61}{62}$	63 - 64	22 - $\frac{23}{24}$	25 - 26	66 - $\frac{67}{68}$	69 - 70
10 12:45	24 - 25	26 - 27	60 - 61	62 - 63	25 - 26	$\frac{27}{28}$ - 29	65 - 66	$\frac{67}{68}$ - 69	27 - $\frac{28}{29}$	$\frac{30}{31}$ - 32	71 - $\frac{72}{73}$	$\frac{74}{75}$ - 76
11 13:10	28 - 29	30 - 31	64 - 65	66 - 67	30 - $\frac{31}{32}$	33 - 34	70 - $\frac{71}{72}$	73 - 74	33 - $\frac{34}{35}$	$\frac{36}{37}$ - 38	77 - $\frac{78}{79}$	$\frac{80}{81}$ - 82
12 13:35	32 - 33	$\frac{34}{35}$ - 36	68 - 69	$\frac{70}{71}$ - 72	35 - 36	$\frac{37}{38}$ - 39	75 - 76	$\frac{77}{78}$ - 79	39 - 40	$\frac{41}{42}$ - 43	83 - 84	$\frac{85}{86}$ - 87
13 14:00	Ⓐ	Ⓑ	Ⓘ	⓵	Ⓐ	Ⓑ	Ⓘ	⓵	Ⓐ	Ⓑ	Ⓘ	⓵
14 14:25	Ⓒ	Ⓓ	Ⓚ	⓴	Ⓒ	Ⓓ	Ⓚ	⓴	Ⓒ	Ⓓ	Ⓚ	⓴
15 14:50	Ⓔ	Ⓕ	Ⓜ	Ⓝ	Ⓔ	Ⓕ	Ⓜ	Ⓝ	Ⓔ	Ⓕ	Ⓜ	Ⓝ
16 15:15	Ⓖ	Ⓗ	Ⓛ	Ⓟ	Ⓖ	Ⓗ	Ⓛ	Ⓟ	Ⓖ	Ⓗ	Ⓛ	Ⓟ
17 15:40	A	B	E	F	A	B	E	F	A	B	E	F
18 16:05	C	D	G	H	C	D	G	H	C	D	G	H
19 16:35	準々決勝	準々決勝	準々決勝	準々決勝	準々決勝	準々決勝	準々決勝	準々決勝	準々決勝	準々決勝	準々決勝	準々決勝
20 17:10	準決勝			準決勝	準決勝			準決勝	準決勝			準決勝
21 17:45	決勝			三位決定	決勝			三位決定	決勝			三位決定

7. フリー男子シングルス

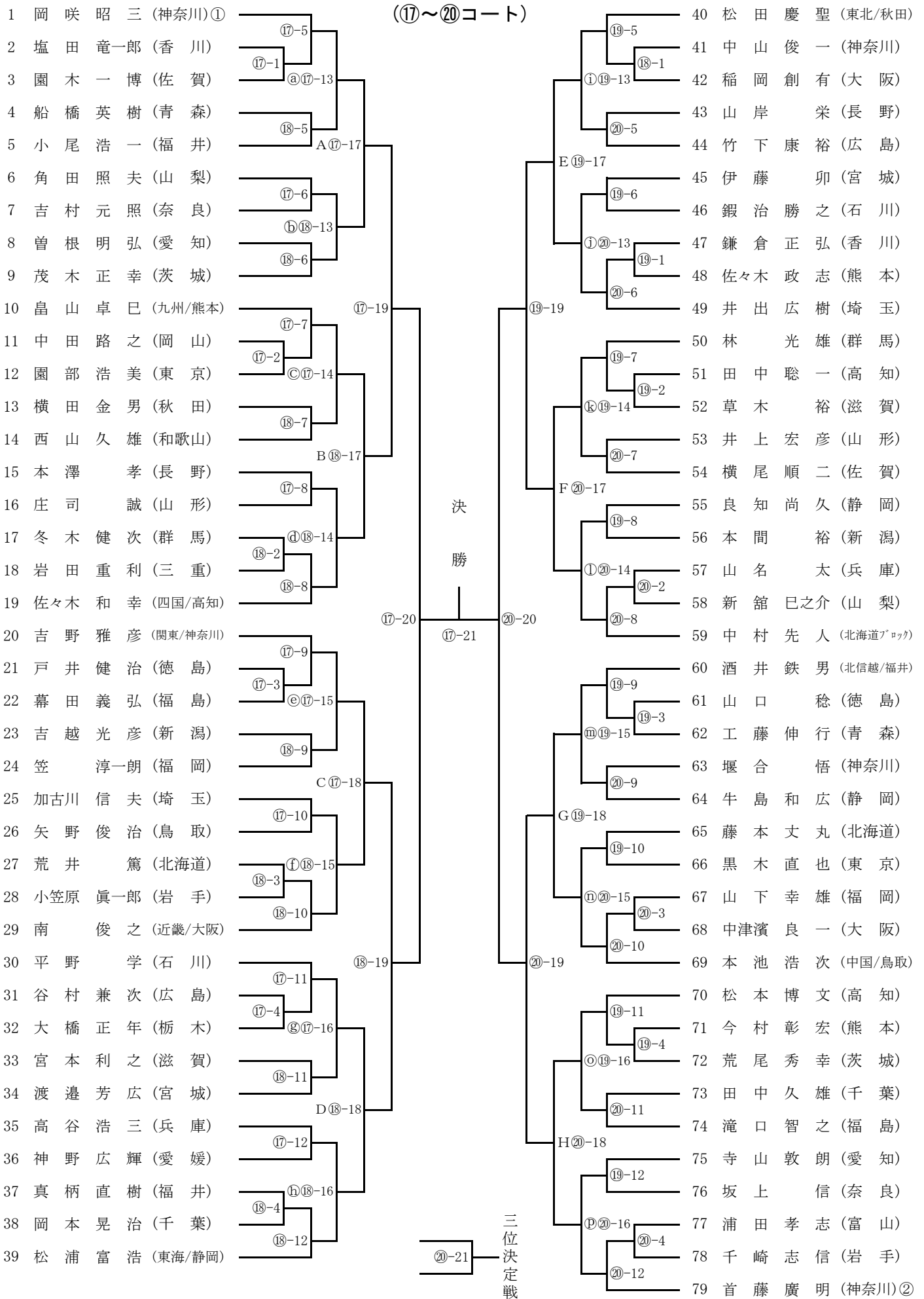


8. フリー女子シングルス

(13~16コート)



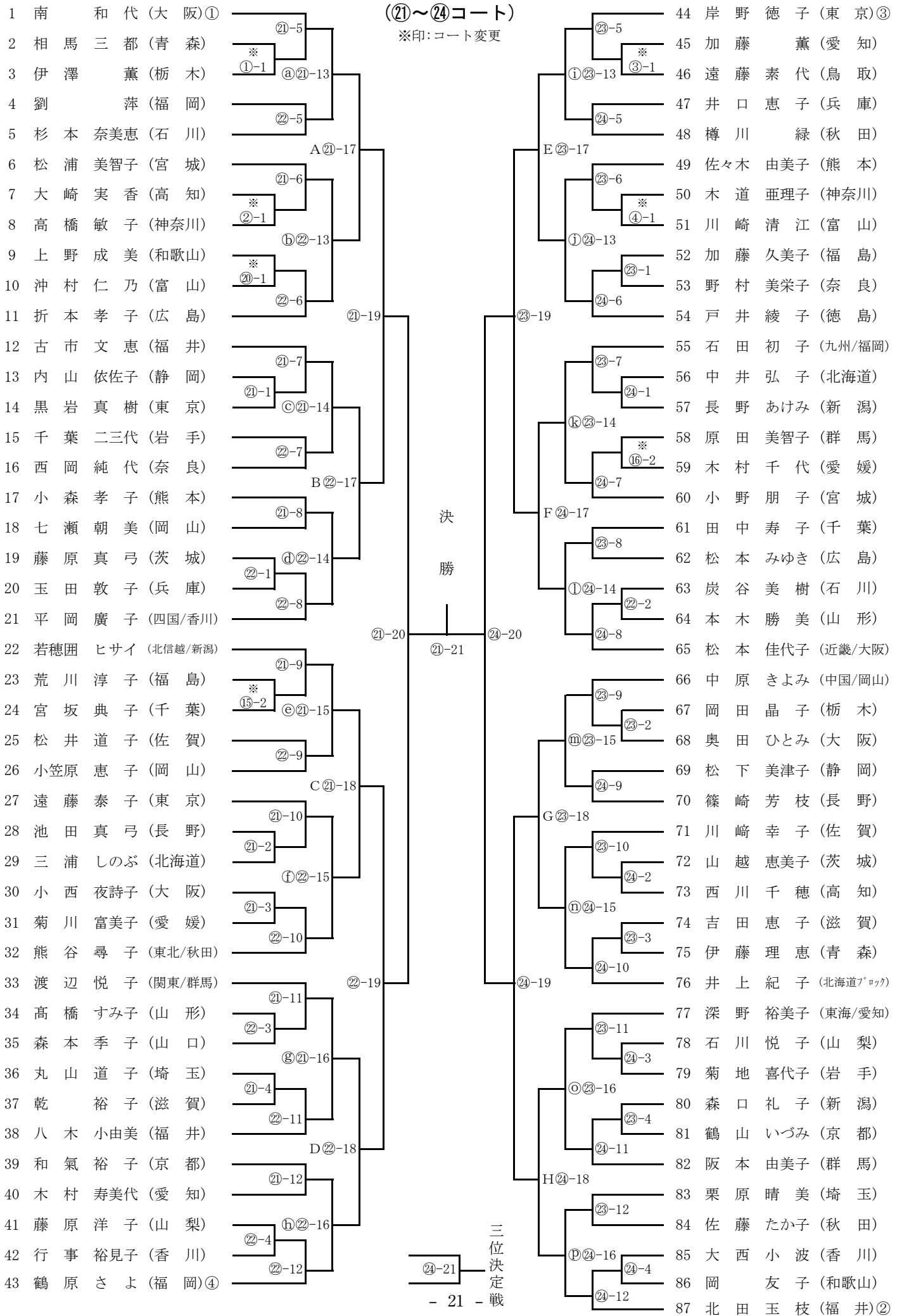
9. ミドル男子シングルス



10. ミドル女子シングルス

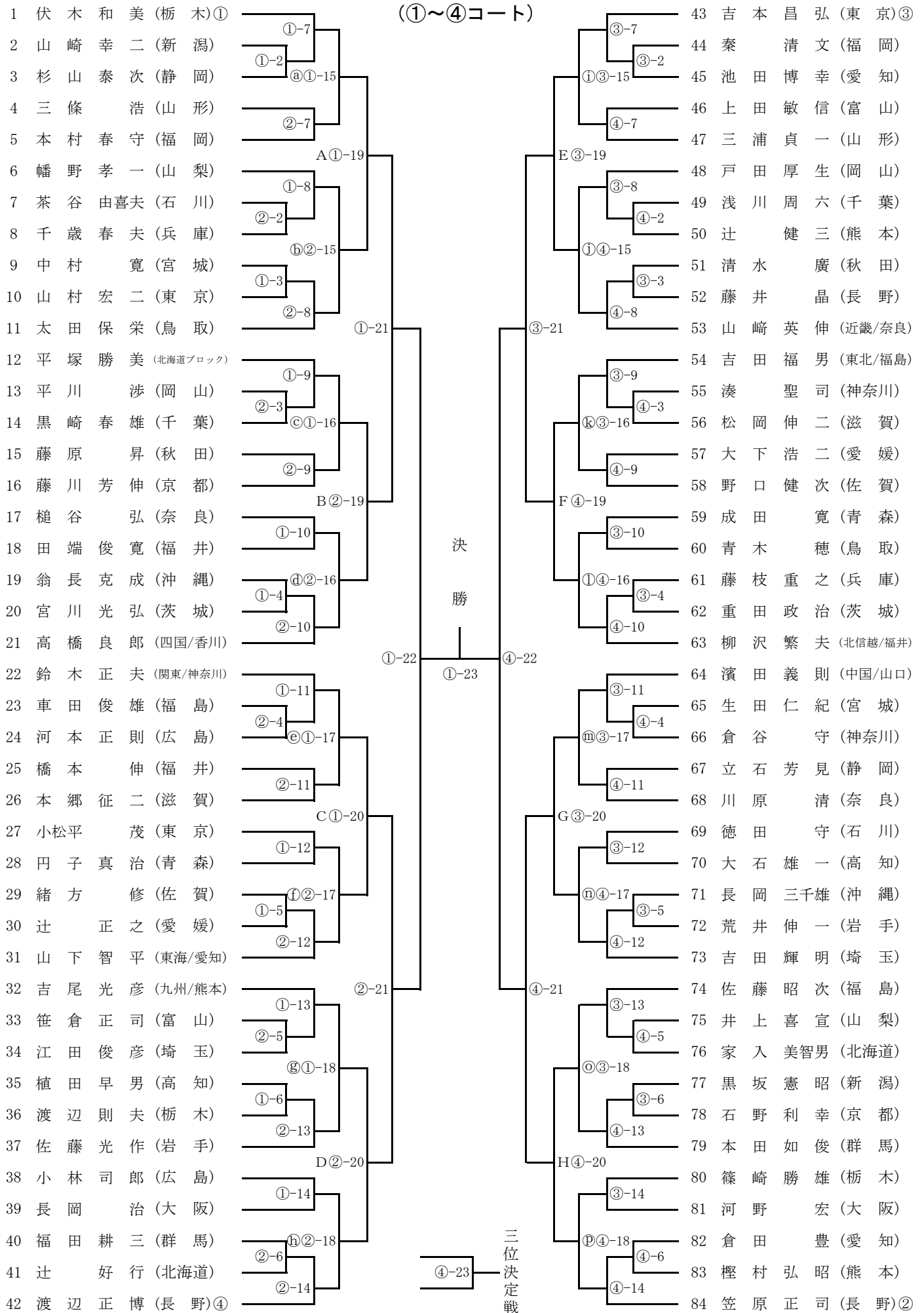
(21~24コート)

※印: コート変更



11. シニア男子シングルス

(①～④コート)



12. シニア女子シングルス

