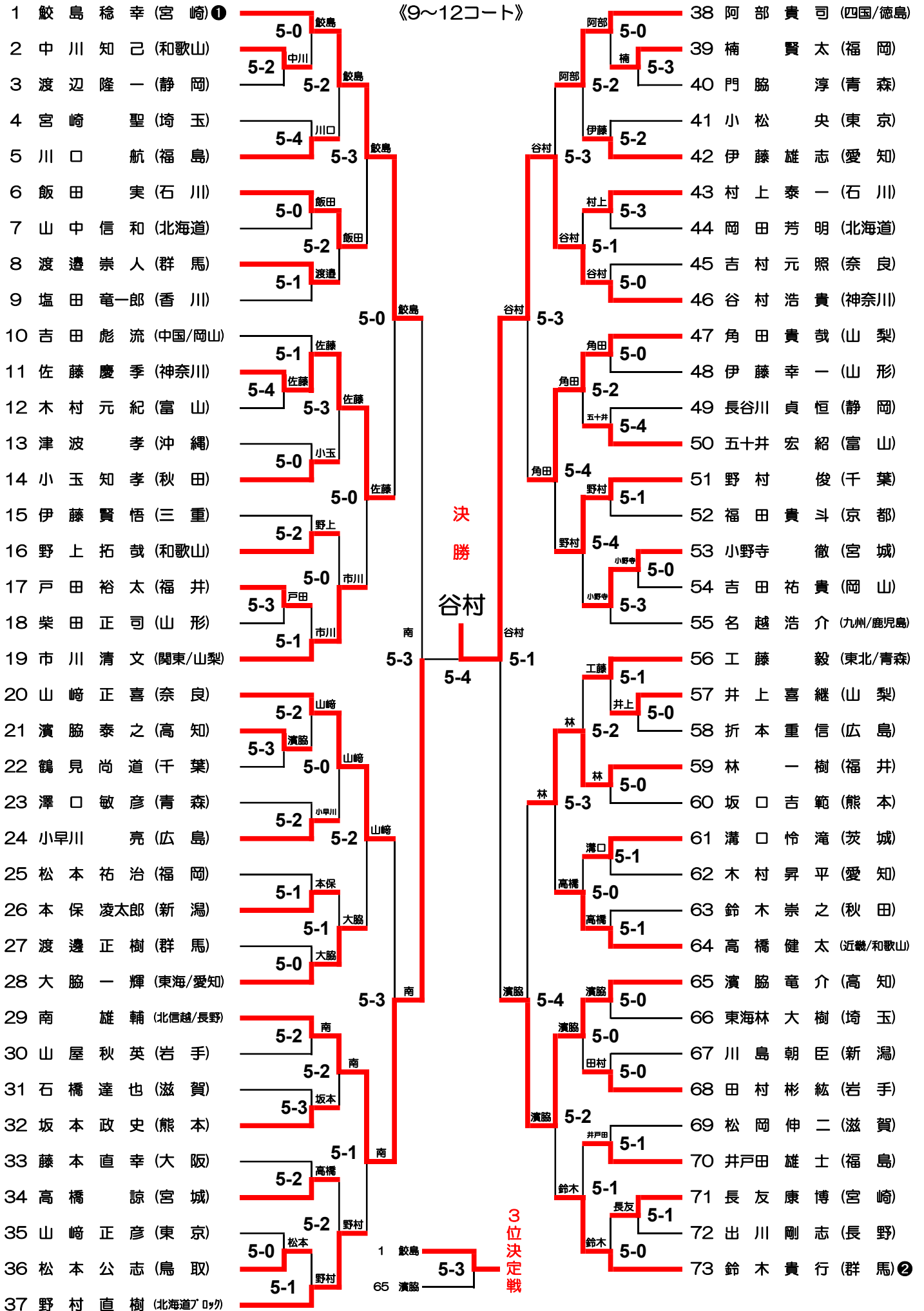


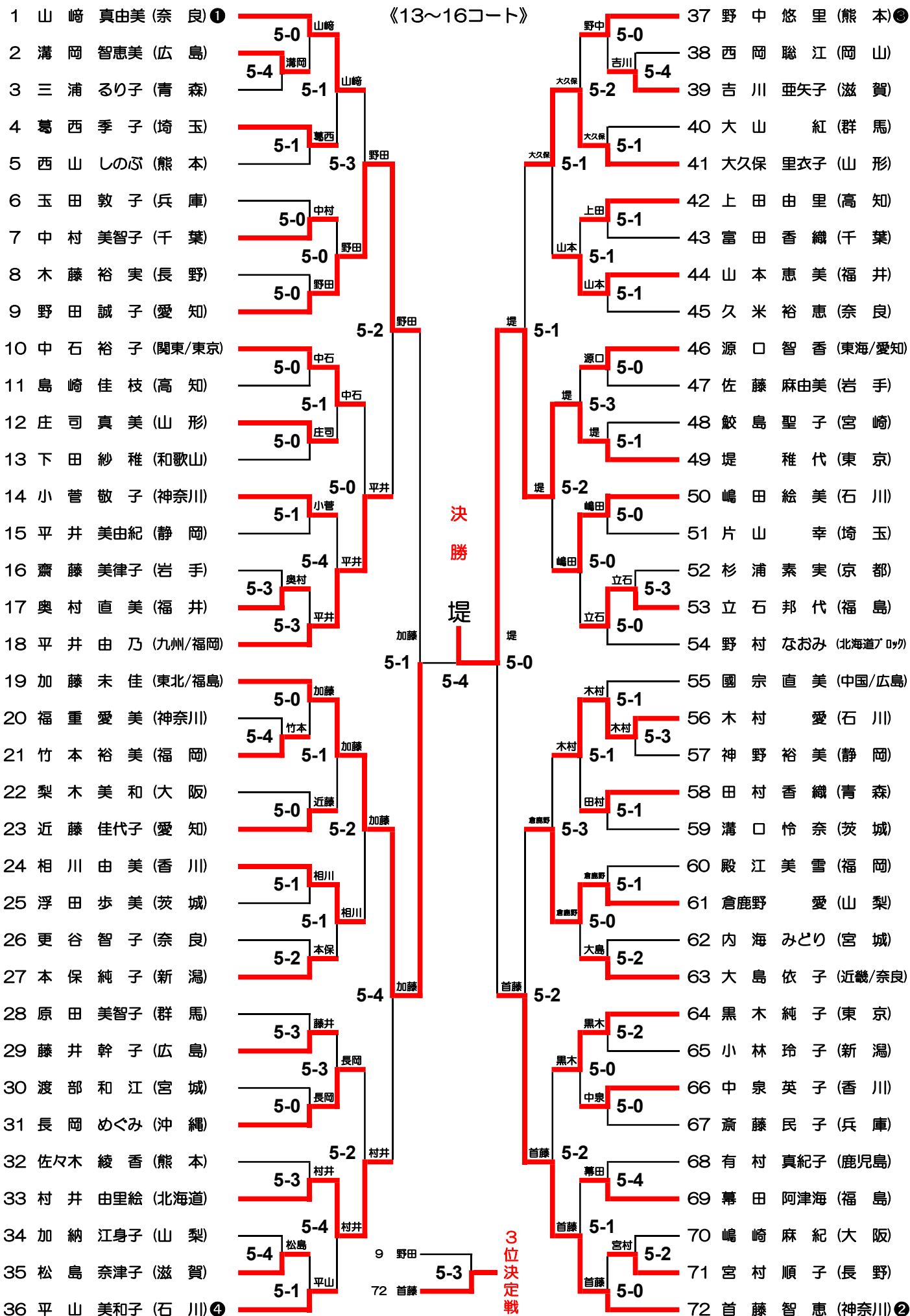
# フリー男子シングルス

《9~12コート》



# フリー女子シングルス

《13~16コート》



# ミドル男子シングルス

《17~20コート》

1 岡咲 昭三 (神奈川) ①	5-3 岡咲	42 平野 学 (石川) ②	5-0 平野
2 長野 英幸 (新潟)	5-0 坂本	43 岩田 重利 (三重)	5-0 岩田
3 坂本 裕 (福島)	5-0 岡咲	44 小玉 淳 (宮崎)	5-1 平野
4 佐々木 政志 (熊本)	5-3 佐々木	45 中野 元広 (山梨)	5-3 伊藤
5 杉木 重泰 (岐阜)	5-0 岡咲	46 伊藤 卯 (宮城)	5-3 平野
6 橋本 貴嗣 (奈良)	5-3 橋本	47 矢野 俊治 (鳥取)	5-0 戸井
7 北森 知治 (長崎)	5-3 真柄	48 戸井 健治 (徳島)	5-1 南
8 真柄 直樹 (福井)	5-2 橋本	49 岡本 晃治 (千葉)	欠場 岡本
9 木幡 清明 (青森)	5-3 鎌倉	50 土田 謙司 (山形)	5-1 南
10 鎌倉 正弘 (香川)	5-2 鎌倉	51 南 俊之 (大阪)	5-1 平野
11 荒尾 秀幸 (茨城)	5-1 佐々木	52 三浦 義弘 (東北/青森)	5-4 三浦
12 佐々木 和幸 (四国/高知)	5-1 佐々木	53 寺山 敦朗 (愛知)	5-3 寺山
13 宮村 浩一 (石川)	5-1 宮村	54 津田 貴一郎 (福井)	5-1 三浦
14 原田 佳和 (岡山)	5-1 佐々木	55 村田 和男 (岡山)	5-4 浅野
15 長 宏治 (福岡)	5-3 長	56 浅野 浩一 (茨城)	5-4 三浦
16 園部 浩美 (東京)	5-4 佐々木	57 高谷 浩三 (兵庫)	5-1 中村
17 井上 宏彦 (山形)	5-4 井上	58 中村 啓吾 (富山)	5-1 中村
18 芳賀 幸生 (北海道)	5-1 樋江井	59 園木 一博 (佐賀)	5-2 川村
19 居場 和之 (滋賀)	5-1 居場	60 川村 博幸 (高知)	5-2 吉野
20 渡邊 弘 (群馬)	5-4 樋江井	61 吉野 雅彦 (関東/神奈川)	5-4 吉越
21 樋江井 直樹 (東海/愛知)	5-2 佐々木	62 太田 保栄 (中国/鳥取)	5-3 吉越
22 山名 太 (近畿/兵庫)	5-2 山名	63 首藤 廣明 (神奈川)	5-4 坂上
23 牛島 和広 (静岡)	5-4 生田	64 吉越 光彦 (新潟)	5-3 坂上
24 生田 仁紀 (宮城)	5-2 高梨	65 藤本 丈丸 (北海道)	5-1 松浦
25 山口 稔 (徳島)	5-0 高梨	66 坂上 信 (奈良)	5-0 松浦
26 高梨 治紀 (神奈川)	5-4 酒井	67 黒木 直也 (東京)	5-1 松浦
27 小笠原 眞一郎 (岩手)	5-2 小笠原	68 松浦 富浩 (静岡)	5-1 松浦
28 三谷 磨 (鳥取)	5-3 酒井	69 町田 健一 (高知)	5-0 船橋
29 冬木 健次 (群馬)	5-3 冬木	70 船橋 英樹 (青森)	5-1 笠
30 野口 健次 (佐賀)	5-2 酒井	71 笠 淳一朗 (九州/福岡)	5-1 西谷
31 酒井 鉄男 (北信越/福井)	5-0 曾根	72 竹下 康裕 (広島)	5-2 西谷
32 松田 慶聖 (秋田)	5-2 松田	73 畠山 卓巳 (熊本)	5-3 佐藤
33 浦田 孝志 (富山)	欠場 山下	74 西谷 学 (石川)	5-3 宮本
34 山下 幸雄 (福岡)	5-3 曾根	75 伊藤 裕厚 (埼玉)	5-0 佐藤
35 曾根 明弘 (愛知)	5-0 曾根	76 宮本 利之 (滋賀)	5-1 林
36 大熊 敦 (千葉)	5-2 曾根	77 佐藤 義昭 (岩手)	5-4 滝口
37 角田 照夫 (山梨)	欠場 駒村	78 本澤 孝 (長野)	5-4 林
38 駒村 和男 (長野)	5-2 中村	79 滝口 智之 (福島)	5-4 前川
39 谷村 兼次 (広島)	欠場 谷村	80 前川 博樹 (香川)	5-4 林
40 稲岡 創有 (大阪)	5-2 中村	81 小島 和豊 (長崎)	5-4 林
41 中村 先人 (北海道/アツカ)	5-4 曾根	82 林 光雄 (群馬) ②	5-4 松浦

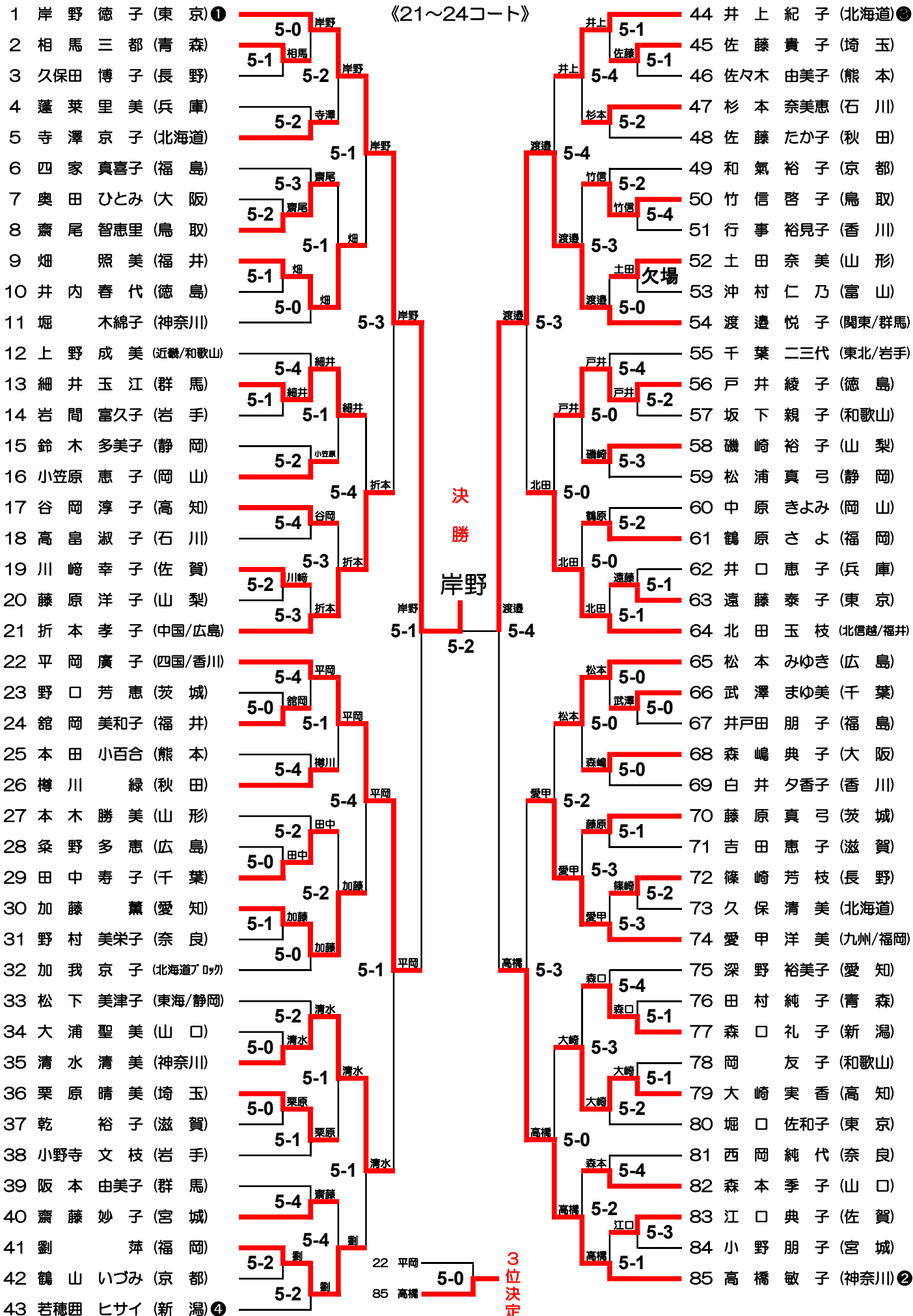
決勝

平野

3位決定戦

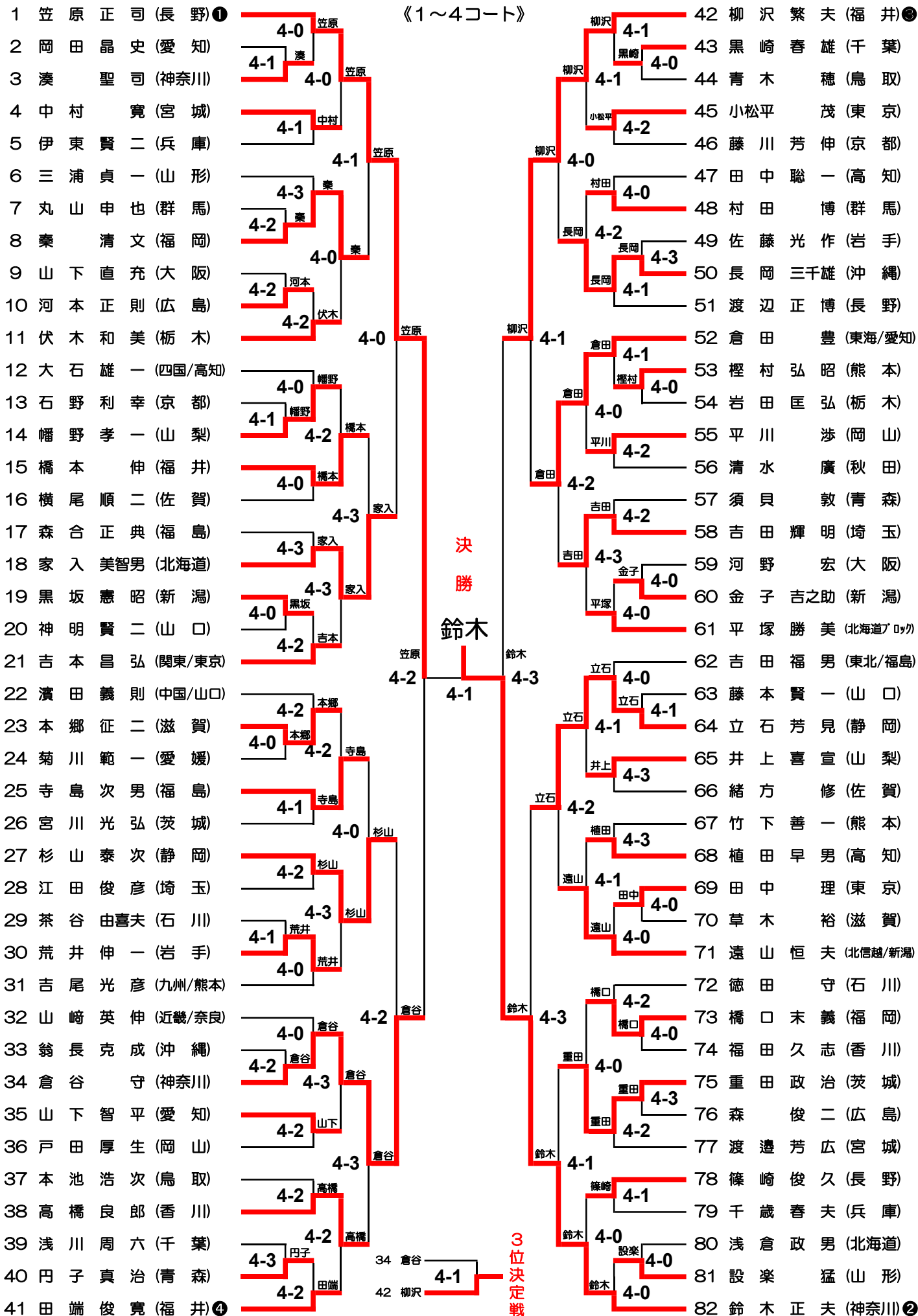
# ミドル女子シングルス

《21~24コート》



# シニア男子シングルス

《1~4コート》



# シニア女子シングルス

《5~8コート》

